

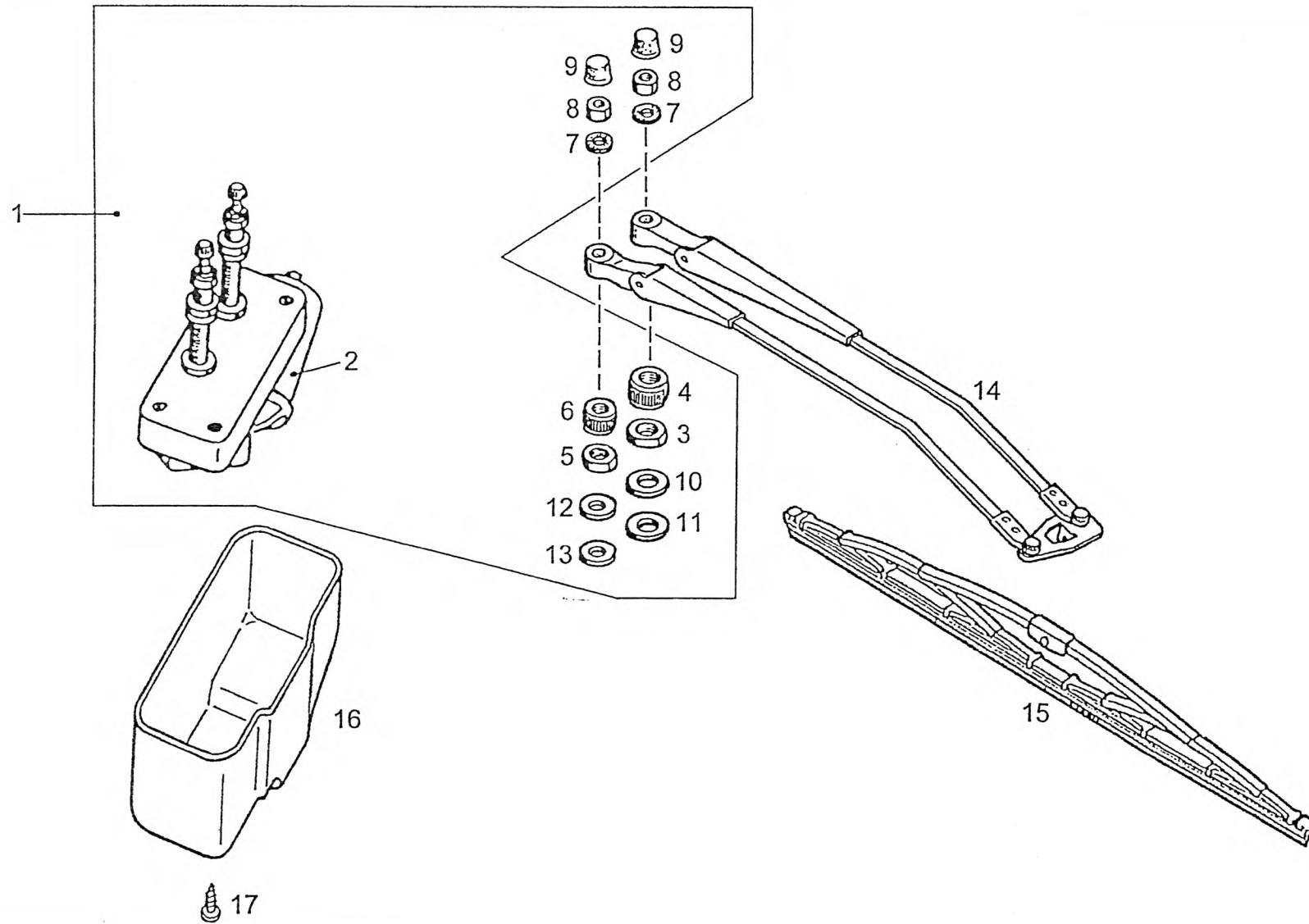
WIPING SYSTEM, ROOF
SCHEIBENWISCHANLAGE, DACH
SYSTEME ESSUIE-GLACE, TOIT

997-077-52491

Figure
Bild
Figure

7752491

1736-01



WIPING SYSTEM, ROOF
SCHEIBENWISCHANLAGE, DACH
SYSTEME ESSUIE-GLACE, TOIT

997-077-52491

Figure
Bild
Figure

7752491

1736-01



Item Pos. Réf	Part No. Teil-Nr. Pièce No	Designation Benennung Désignation	all alle tous	Qty/assy Stck/Variante Pièce/ensemble								Figure Bild Figure
				A	B	C	D	E	F	G	H	
1	997-077-51001	WIPER SYSTEM ASSY WISCHERANLAGE KPL. ESSUIE GLACE CPL.	1									
2	997-014-42755	WIPER MOTOR WISCHERMOTOR MOTEUR ESSUIE GLACE	1									
3	997-002-74282	NUT M20x1 MUTTER ECROU	1									
4	997-073-01815	CAP KAPPE CAPUCHON	1									
5	997-047-89024	NUT M16x1 MUTTER ECROU	1									
6	997-073-01813	CAP KAPPE CAPUCHON	1									
7	997-002-01273	LOCKWASHER FEDERRING RONDELLE GROWER	2									
8	997-000-57126	HEX NUT M8 6KT.MUTTER ECROU HEXAGONALE	2									
9	997-007-63579	CAP KAPPE CAPUCHON	2									
10	997-073-01816	DISC SCHEIBE RONDELLE	1									
11	997-073-01817	DISC SCHEIBE RONDELLE	1									
12	997-073-01814	DISC SCHEIBE RONDELLE	1									
13	997-084-13106	DISC SCHEIBE RONDELLE	1									
14	997-011-48388	WIPER ARM WISCHARM BRAS D'ESSUIE GLACE	1									
15	997-007-50218	WIPER BLADE WISCHBLATT BALAI	1									

Item Pos. Réf	Part No. Teil-Nr. Pièce No	Designation Benennung Désignation	all alle tous	Qty/assy Stck/Variante Pièce/ensemble								Figure Bild Figure
				A	B	C	D	E	F	G	H	
16	997-042-10243	PROTECTING CAP SCHUTZKAPPE CAPUCHON PROTECTEUR	1									
17	997-007-25470	TAPPING SCREW 2,9x13 BLECHSCHRAUBE VIS A TOLE	2									